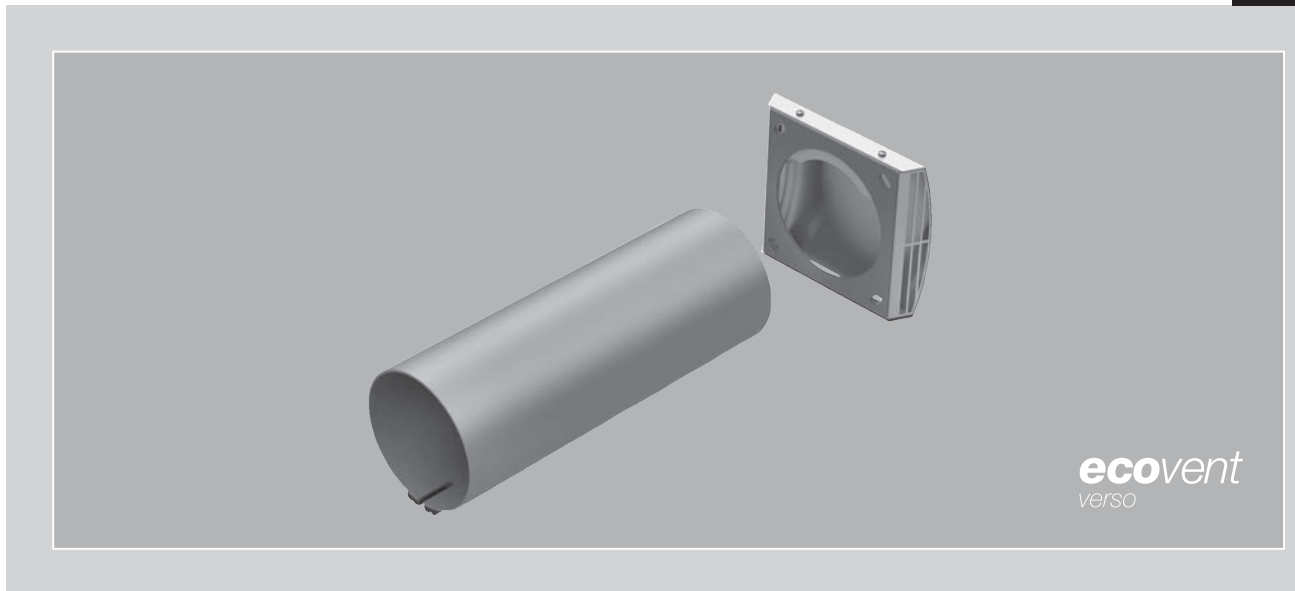


Helios ventilátory

NÁVOD NA MONTÁŽ A PREVÁDZKU

Č. 82327 **SVK**



CE

Stenová chránička s nerezovým exteriérovým krytom

KWL 45 RSF **KWL 45 RSF-L**

- spätné získavanie tepla a EC technológia
pre montáž do otvoru v obvodovej stene.



KWL® koncepcia regulácie **ecovent** VERSO

1 Chránička s vonk. krytom

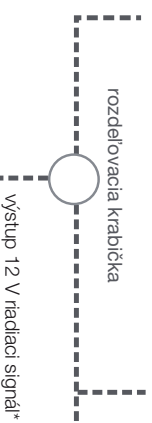
KWL-RSF
Obj.č.: 3005
KWL-RSF-B
Obj.č.: 1963



Montážny postup:

2 Rekuperátor

KWL-EO-45
Obj.č.: 3011



max. 8 rekuperátorov
POZOR! v prípade potreby ďalší sieťový člen!

3 Regulačný komplet UP/HS

KWL-45-STS-UP
Obj.č.: 3006
KWL-45-STS-HS
Obj.č.: 3007



výstup 12 V radiaci signál*



nad 6 zariadení sú potrebné ďalšie sieťové členy

vstup 230 V~*



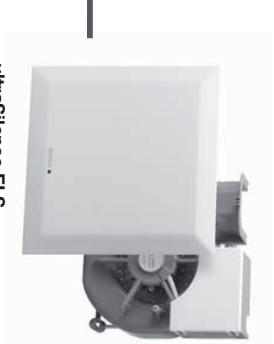
nad 4 zariadenia sú potrebné ďalšie sieťové členy

voľiteľne



Rozširujúci modul
KWL-45-EM
Obj.č.: 3012

vstup 230 V~*



ultraSilence ELS
a/alebo
MiniVent M1

KWL-45-SNH
Obj.č.: 3001

Spínacie sieťové členy

KWL-45-SNU
Obj.č.: 3008

Obsah

KAPITOLA 1. BEZPEČNOSŤstrana 3
1.0 Dôležité informáciestrana 3
1.1 Upozorneniastrana 3
1.2 Bezpečnostné varovaniastrana 3
1.3 Oblasť použitiastrana 3
1.4 Kvalifikácia personálustrana 3
KAPITOLA 2. VŠEOBECNÉ POZNÁMKYstrana 4
2.0 Záručné podmienky - výluky zo zárukystrana 4
2.1 Predpisy - smernicestrana 4
2.2 Prepravastrana 4
2.3 Preberaniestrana 4
2.4 Princíp fungovaniastrana 4
2.5 Tesnosť nerezového fasádneho krytu voči zrážkamstrana 4
2.6 Obmedzenia pri použití nerezového materiálustrana 4
KAPITOLA 3. ROZSAH DODÁVKYstrana 5
3.0 Rozsah dodávkystrana 5
3.1 Rozmerystrana 5
KAPITOLA 4. MIESTO INŠTALÁCIEstrana 6
4.0 Miesto inštaláciestrana 6
4.1 Inštalácia stenovej chráničkystrana 6
Montážny postup INTERIÉROVÁ STENA: – stenová chráničkastrana 6
Montážny postup EXTERIÉROVÁ STENA: – nerezový krytstrana 7
KAPITOLA 5. POZNÁMKY KU ODVODU KONDENZÁTUstrana 8
5.0 Odvod kondenzátustrana 8
KAPITOLA 6. ELEKTRICKÉ PRIPOJENIEstrana 8
6.0 Elektrické pripojeniestrana 8
6.1 Prehľad schém el. zapojeniastrana 9

KAPITOLA 1

BEZPEČNOSŤ

1.0 Dôležité informácie

Pre zabezpečenie bezchybnej funkčnosti produktu a zachovanie vlastnej bezpečnosti je potrebné všetky nasledujúce inštrukcie pozorne prečítať a dodržiavať ich.

Tento dokument je súčasťou produktu a tým pádom by mal byť dlhodobo archivovaný a prístupný, čo garantuje bezpečnú a spoľahlivú prevádzku zariadenia. Všetky predpisy vzťahujúce sa k zariadeniu sa musia bezpodmienečne dodržiavať.

 NEBEZPEČNÉ

 VAROVANIE

 UPOZORNENIE

1.1 Upozornenia

Vedľa znázornené symboly predstavujú bezpečnostno-technické upozornenia. Aby sa eliminovalo riziko úrazu a vznik nebezpečných situácií, musia byť všetky bezpečnostné predpisy a symboly uvedené v tomto dokumente bezpodmienečne zohľadnené a rešpektované!

 NEBEZPEČNÉ

1.2 Bezpečnostné varovania

Pre použitie, pripojenie a prevádzku platia osobitné predpisy; pri pochybnostiach si všetko nechajte overiť. Ďalšie informácie vyplývajú z príslušných vzťahujúcich sa noriem a vyhlášky.

Pri akýchkoľvek prácach na zariadení je potrebné dodržiavať všeobecne platné predpisy Bezpečnosti a ochrany zdravia pri práci! Rešpektujte nasledujúce ustanovenia:

- **Pri vytváraní otvoru v stene, zabezpečte ochranu montážneho miesta/vonkajšej fasády proti vypadávaniu muriva. Použite napr. ochranný zákryt!**
- **Odstráňte predmety z bezprostrednej blízkosti vonkajšieho okolia budovy.**

1.3 Oblasť použitia

– Použitie na určený účel:

Lokálne stenové rekuperátory **KWL EC 45** sú určené pre montáž do obvodovej steny budovy. Výstup vzduchu cez stenu do exteriéru je vedený exteriérovým nerezovým krytom. Do interiéru vzduch prúdi cez regulovateľnú výustku s dizajnovým krytom, v ktorej je integrovaný vzduchový filter triedy G3 a tlmič hluku. **Pre zabezpečenie rovnovážnej prevádzky vetrania je nevyhnutné použitie minimálne 2 zariadení, ktorú sú vzájomne prepojené a pracujú vždy v opačnom režime (prívod vzduchu/odvod vzduchu).** V závislosti od celkovej potreby vetrania obytného priestoru sa zvyčajne inštalujú viac ako 2 zariadenia, ktorých jednotlivé prietoky sa odladia a nastavujú za pomoci centrálnej riadiacej jednotky.

Sériové vyhotovenie umožňuje inštaláciu a nasadenie v nemrznúcich priestoroch s teplotou okolia $>+ 5\text{ }^{\circ}\text{C}$.

Prevádzku za sťažených podmienok ako sú napr. vysoká vlhkosť, dlhodobé nespúšťanie zariadenia a iné nadštandardné podmienky vyplývajúce z klimatických ako aj technických a elektronických vplyvov konzultujte s výrobcou a žiadajte o povolenie pre takúto prevádzku. Sériové vyhotovenie pre takéto podmienky nie je vhodné.

Použitie zariadenia na iný ako určený účel nie je prípustné!

– rozumné rozlíšenie nesprávneho použitia:

KWL zariadenia EcoVent Verso nie sú vhodné pre prevádzku za sťažených podmienok ako sú napr. vysoká vlhkosť, agresívne médium, dlhodobé nespúšťanie, silnejšie znečistenie a iné nadštandardné podmienky vyplývajúce z klimatických ako aj technických a elektronických vplyvov. To isté platí aj pre mobilné použitie zariadení (vozidlá, lietadlá, lode, atď.). Použitie v takýchto prevádzkových podmienkach je možné len za predpokladu schválenia od výrobcu Helios nakoľko sériové vyhotovenie nie je prispôbené pre takéto aplikácie.

– zbabrané, chybné použitie:

Použitie na nesprávny účel je neprípustné! Obsah prachových alebo pevných častíc v prúdiacom médiu $> 10\text{ }\mu\text{m}$ ako aj kvapalín nie je povolený. Je zakázané, aby ventilátorom prúdilo abrazívne médium alebo médium, ktoré dokáže inak poškodiť použité materiály ventilátora. Použitie v explozívnom prostredí rovnako nie je dovolené!

1.4 Kvalifikácia personálu

 NEBEZPEČNÉ!

Elektrické dopojenie a uvedenie do prevádzky, ako aj všetky inštalačné práce a údržbu ventilátora smú vykonávať len odborne spôsobilé osoby pre oblasť elektroinštalácie.

EcoVent Verso vetracie zariadenia pre jednotlivé miestnosti môžu obsluhovať deti staršie ako 8 rokov ako aj osoby so zníženými fyzickými, zmyslovými alebo mentálnymi schopnosťami alebo poruchami vedomia a vnímania vtedy, ak sú pod dohľadom alebo boli poučené o bezpečnom použití zariadenia a sú si vedomé z toho vyplývajúceho nebezpečenstva. Deti sa nesmú so zariadením hrať. Čistenie a užívateľskú údržbu nesmú vykonávať deti bez dohľadu dospeléj osoby.

 POZNÁMKA

 NEBEZPEČNÉ

KAPITOLA 2

VŠEOBECNÉ
INŠTRUKCIE**2.0 Záručné podmienky - výluky zo záruky**

Všetky inštrukcie uvedené v tejto dokumentácii musia byť rešpektované, v opačnom prípade zaniká záruka. Toto sa vzťahuje v rovnakej miere aj na výrobcu Helios. Použitie príslušenstva, ktoré nie je odporúčané alebo dodávané výrobcom Helios nie je vhodné. Eventuálne vzniknuté škody takýmto konaním nepodliehajú záruke. Zmeny a úpravy zariadenia sú neprípustné a majú za následok stratu zhody, akejkoľvek záruky a ručenie je v takom prípade úplne vylúčené.

2.1 Predpisy - smernice

Ak je vykonaná montáž správne a zariadenie je prevádzkované na určený účel, v takom prípade zariadenie vyhovuje v čase jeho výroby platným predpisom a CE smerniciam.

2.2 Preprava

Stenová chránička s mriežkou je z výroby zabalená tak, aby bola chránená voči normálnej záťaži počas prepravy. Prepravu vykonávajte starostlivo. Odporúča sa ponechať celú sadu až po osadenie do steny v originálnom balení.

2.3 Preberanie tovaru

Skontrolujte balenie (**stenová chránička s mriežkou KWL 45 RSF**, obj.č. 3005 alebo **KWL 45 RSF-L**, obj.č. 3070) okamžite pri doručení, či nedošlo k poškodeniu a či je zásielka správna a kompletná. Ak je zjavné poškodenie, okamžite reklamujte za účasti prepravcu. Nekoršie reklamácie a z nich vyplývajúce nároky budú zamietnuté.

2.4 Princíp fungovania

KWL EC 45 obsahuje jeden EC axiálny ventilátor, ktorý je prevádzkovaný reverzne v cykloch. Počas fungovania tak dochádza ku kontinuálnemu striedaniu fáz prívodu vzduchu, kedy prúdi vonkajší vzduch do budovy s fázami odvodu vzduchu, kedy interiérový vzduch je vyvedený von z budovy do exteriéru.

2.5 Tesnosť nerezového fasádneho krytu voči zrážkam

Nerezový kryt s mriežkou je estetickým prvkom na vonkajšiu stenu a nemá plniť úlohu ochrany pred zrážkami. Vyhodenie prestupu stenou do vonkajšieho prostredia musí byť vhodnými postupmi stavebne vyhotovené tak, aby nevznikalo riziko zatekania zrážok.

2.6 Obmedzenia pri použití nerezového materiálu

U nerezovej oceli 1.4301 môže dochádzať pod vplyvom okolitého prostredia ku sfarbeniu povrchu! Pravidelné čistenie znižuje riziko sfarbenia.

Pri použití v mestách a priemyselných oblastiach so silným znečistením vzduchu je táto nerezová oceľ do určitej miery zasiahnutá hrdzou.

Použitie tohto nerezového materiálu bez dodatočnej povrchovej úpravy (akrylový transparentný lak) je v podmienkach so silným znečistením vzduchu a prímorskej oblasti s vysokou koncentráciou soli vo vzduchu nevhodné.

 POZOR

 POZOR

KAPITOLA 3

ROZSAH DODÁVKY

3.0 Rozsah dodávky

Až do bezprostrednej inštalácie ponechajte stenovú chráničku s nerezovým krytom v originálnom balení z výroby, čím predídete jej poškodeniu alebo znečisteniu.

KWL 45 RSF	Obj.č. 3005
KWL 45 RSF-B	Obj.č. 1963
KWL 45 RSF-L (dlhšia verzia)	Obj.č. 3070
KWL 45 RSF-LB (dlhšia verzia)	Obj.č. 1955

❶ Stenová chránička

- plastová: sada KWL 45 RSF = 500 mm
- plastová: sada KWL 45 RSF-L = 800 mm

❷ EPP dolný čelný klin

- pre nastavenie spádu odtoku kondenzátu
- s označením "mitte unten = stred dolu"

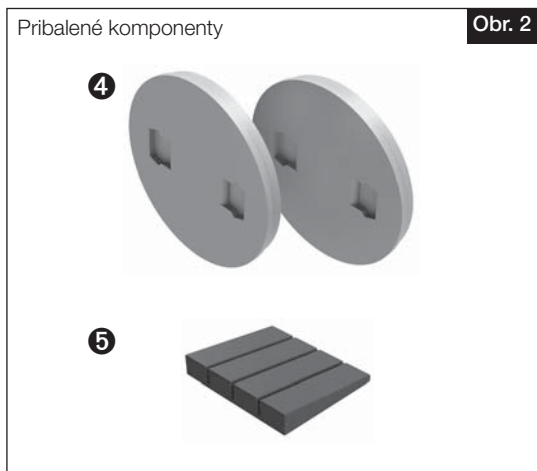
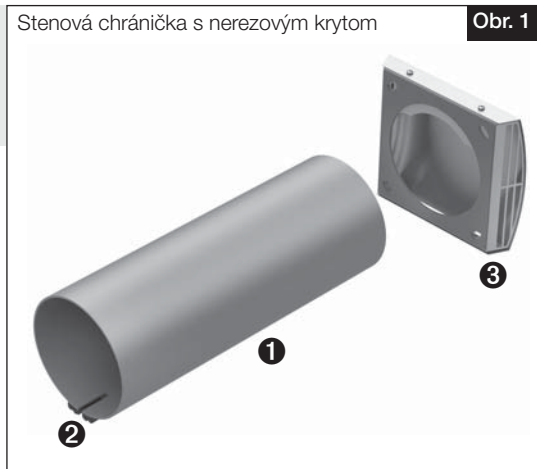
❸ Nerezový exteriérový kryt

- demontovateľný nerezový kryt s mriežkou
- vrátane tesnenia v mieste dosadnutia na stenu

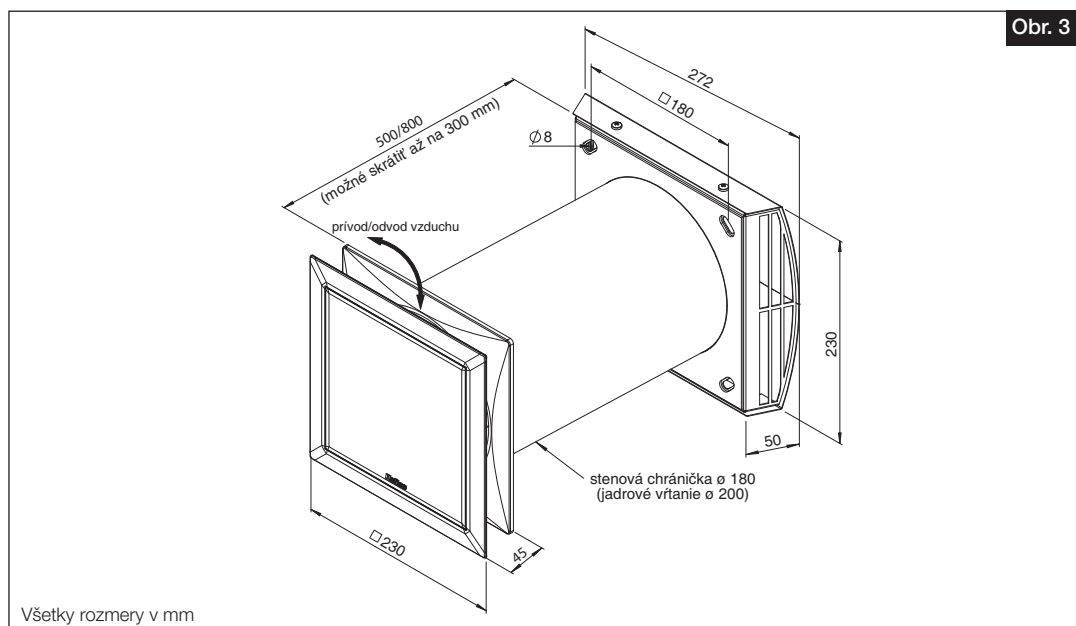
❹ Ochranné stavebné kryty

- 3-dielne
- pre interiérovú a exteriérovú časť

❺ Fixačné klíny



3.1 Rozmery

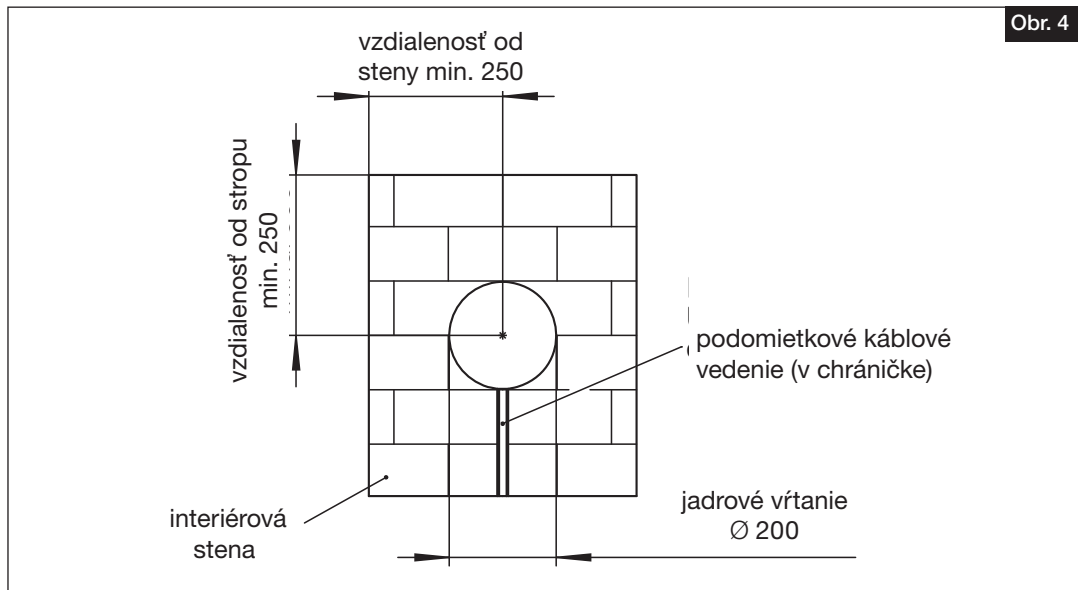


KAPITOLA 4

MIESTO INŠTALÁCIE

4.0 Miesto inštalácie

Pri inštalácii vetracieho zariadenia a príp. jadrovom vŕtaní je potrebné dodržiavať nasledujúce rozostupy od steny a stropu (Obr. 4).



4.1 Inštalácia stenovej chráničky - prestupu stenou

Aby sa predišlo poškodeniu a znečisteniu počas transportu a na stavbe, odporúča sa ponechať celú sadu až do bezprostredného osadenia a montáže do steny v originálnom balení.

VAROVANIE

VAROVANIE!

Pred začatím akýchkoľvek prác spojených s inštaláciou je potrebné odpojiť podomietkové riadiace káblové vedenie od napájania z elektrickej siete a zabezpečiť pred opätovným zapnutím!

POZNÁMKA

Príprava na montáž:

- Pre inštaláciu vetracieho zariadenia je nevyhnutné vytvoriť jadrovým vŕtaním otvor **Ø 200 mm**.
 - Do steny nainštalujte prázdnu káblovú chráničku.
- POZNÁMKA: Prázdna káblová chránička musí vyúsťovať dole v strede otvoru pre vetracie zariadenie (Obr. 4)!

POZNÁMKA

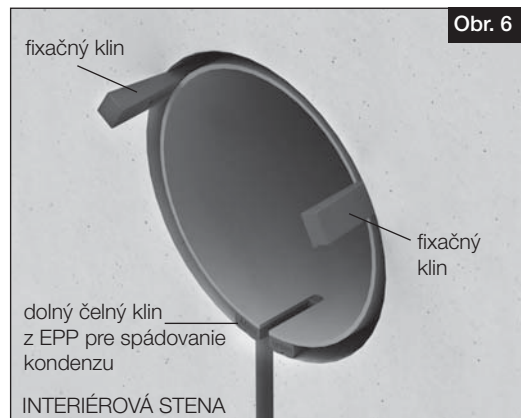
Montážny postup INTERIÉROVÁ STENA:

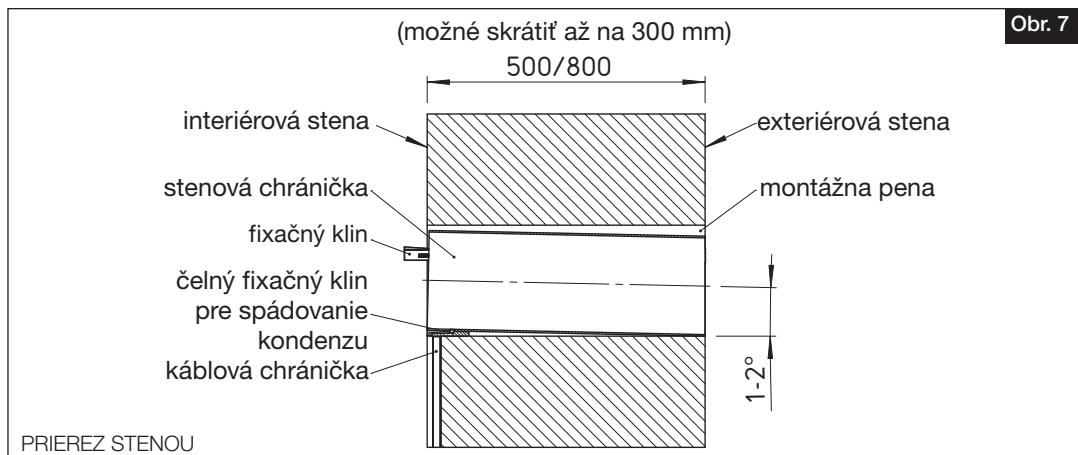
- Stenová chránička - prestup stenou

1. Nasuňte stenovú chráničku s dolným čelným klinom z EPP materiálu do otvoru a zarovnajte (vystredte) ho podľa prázdnej káblovej chráničky (Obr. 5).
POZNÁMKA: Ak si to vyžaduje situácia, zohľadnite tiež hrúbku omietky alebo obkladu steny!
Δ Stenová chránička sa nesmie skracovať z interiérovej strany!
3. Nastavte polohu stenovej chráničky podľa inštrukcií "inside = interier" and "outside = exteriér" pomocou pribalených fixačných klinov (Obr. 6).

UPOZORNENIE

Δ Pri zafixovaní pomocou nasunutia fixačných klinov nesmie dôjsť k deformácii stenovej chráničky!





4. Škáru po obvode chráničky z vnútornej a vonkajšej strany vyplňte nízkoexpanznou montážnou penou (Obr. 7/8). Po dostatočnom vytvrdnutí, odstráňte prečnievajúce časti fixačných klinov a presahujúcu montážnu penu.
5. POZNÁMKA: Ak to je potrebné, vyrežte otvor do dolného čelného klin a odstráňte zvyšky montážnej peny pre umožnenie prechodu káblového vedenia (Obr. 8).
6. Následne vytmelte obvod chráničky pomocou tesniacej hmoty odolnej difúzii (Obr. 9).

⚠ POZNÁMKA



7. Správna a odborne nainštalujte káblové vedenie do pripravenej káblovej chráničky.
POZNÁMKA: Dbajte na to, aby vedenie riadiaceho kábla malo dostatočný presah z káblovej chráničky (min. 300 mm príp. u typu KWL 45 RSF-L 600 mm resp. aby dosiahlo na miesto pripojovacej svorkovnice!)
8. Následne umiestnite do stenovej chráničky z interiérovej strany stavebný ochranný kryt.

⚠ POZNÁMKA

Montážny postup EXTERIÉROVÁ STENA:

- Nerezový exteriérový kryt s mriežkou

1. Odstráňte stavebný ochranný kryt.
2. Zarovnajte presahujúcu stenovú chráničku, fixačné klíny a montážnu penu so stenou (napr. pomocou oscilujúceho rezacieho náradia – multifunkčné náradie) (Obr. 10).
3. Povrch škáry po obvode chráničky upravte tak, aby odolal zrážkam (Obr. 11).

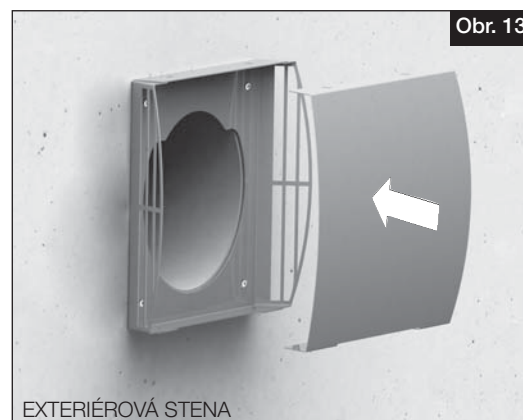
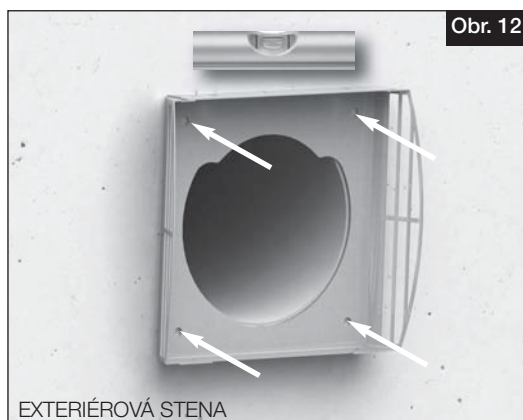
⚠ NEBEZPEČNÉ
"Tesnosť voči zrážkam" exteriérového nerezového krytu

Exteriérový nerezový kryt je estetickým prvkom a neslúži ako ochrana proti zrážkam.

Vyhotovenie montáže stenovej chráničky cez exteriérovú fasádu musí byť vhodnými stavebnými postupmi vykonané tak, aby odolávalo zrážkam!



4. Odnímate krycí plech a nastavíte polohu prvku vo vodováhe do centrálnej pozície voči otvoru, vyznačíte a vyvrtáte otvory (Obr. 12).
5. Umiestnite kryt horizontálne vo vodováhe nad otvor (Obr. 12) a pripevnite pomocou skrutiek do steny (potrebné nerezové skrutky, dodávka stavby). Následne znova nasadíte krycí plech a priskrutkujete (Obr. 13).



Všetky nasledujúce montážne postupy nájdete aj v Návode na montáž a prevádzku KWL EC 45 (Č. 82328)!

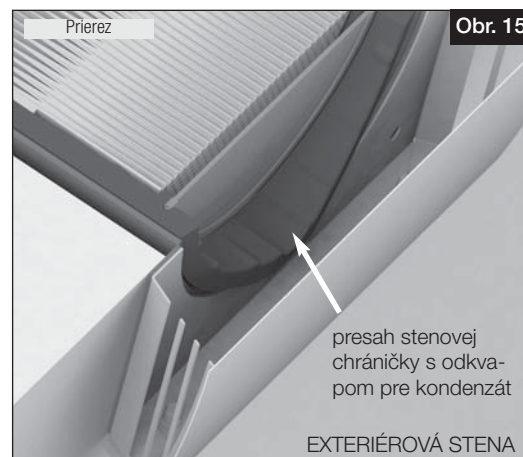
KAPITOLA 5

POZNÁMKA ODVOD KONDENZÁTU

5.0 Odvod kondenzátu

Počas vykurovacieho obdobia môže dochádzať počas procesu spätného získavania tepla ku tvorbe kondenzátu v rekuperačnom výmenníku. Skondenzovaná voda musí mať priestor pre voľné odtekanie zo zariadenia. Inštalácia stenovej chráničky s predmontovaným čelným spodným klinom z EPP (Obr. 7 a 14) zaručuje zachovanie spádu 1-2°.

Odtokový kanálik s presahujúcim odkvapom v spodnej časti EPP stenovej chráničky umožňuje voľné odtekanie kondenzátu do vonkajšieho prostredia (Obr. 15).



Všetky nasledujúce informácie sú určené výlučne pre odborne spôsobilé, autorizované osoby so špecializáciou na elektroinštaláciu!

KAPITOLA 6

ELEKTRICKÉ PRIPOJENIE

VAROVANIE

6.0 Elektrické pripojenie

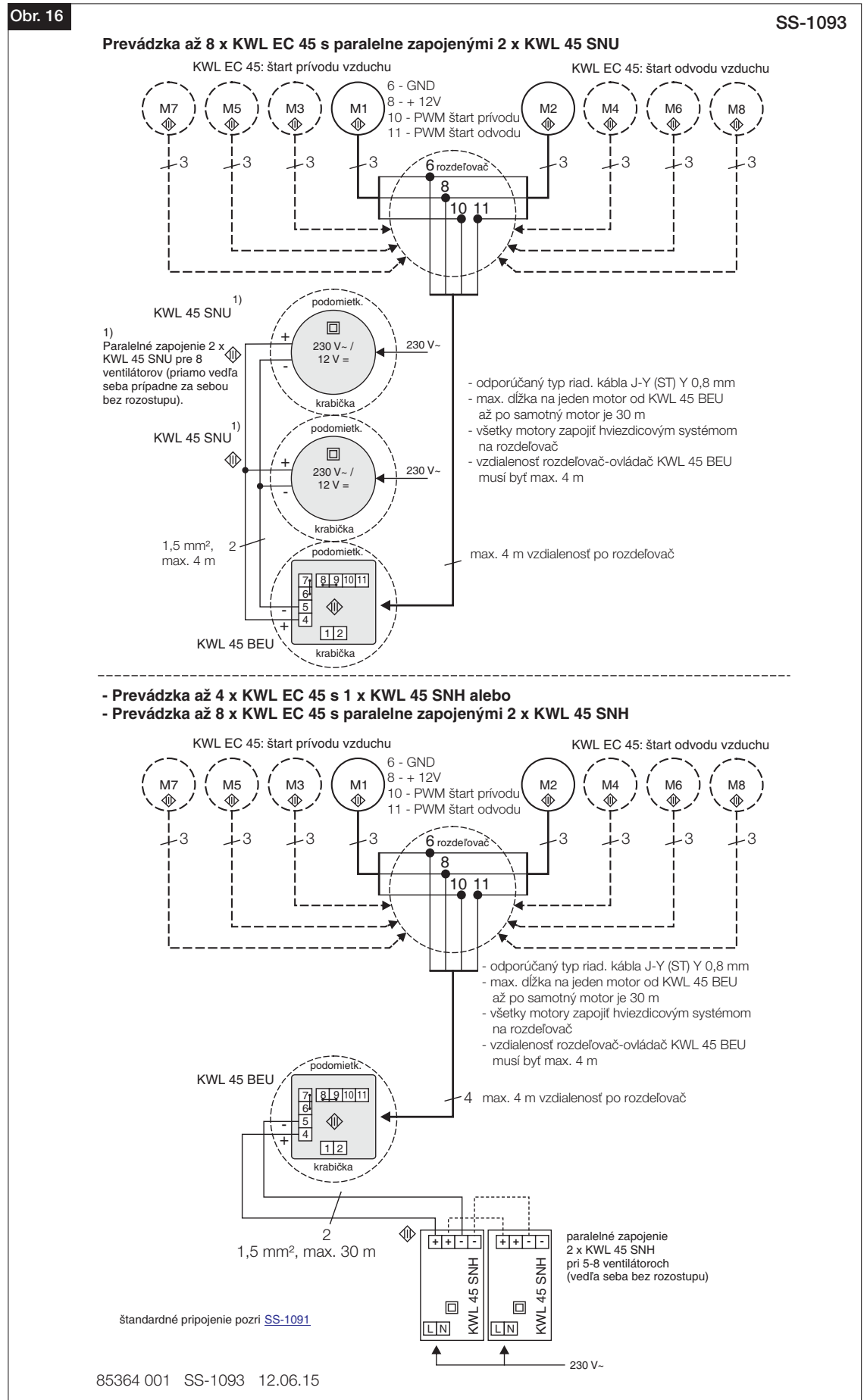
NEBEZPEČNÉ

Dotýkanie sa dielov pod napätím má za následok zásah elektrickým prúdom.

Pripojenie vykonávajte len v stave bez napätia!

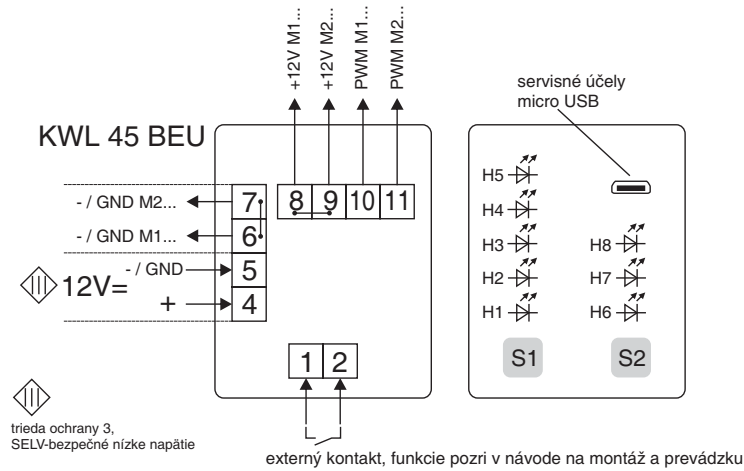
- Elektrické pripojenie a prvotné uvedenie do prevádzky musia byť v súlade so schémami SS-1091/SS-1093 a vykonávané len certifikovanou osobou pre oblasť elektroinštalácie.
- Je potrebné dodržiavať platné normy, bezpečnostné predpisy (napr. DIN VDE 0100, EN 50178), ako aj technické podmienky pripojenia od distribútora/dodávateľa elektrickej energie!
- Striktne predpísaný je hlavný istič/revízny vypínač pre všetky póly s min. 3 mm kontaktným otvorom (VDE 0700 T1 7.12.2 / EN 60335-1)!
- Napájanie elektrickým prúdom a el. sieť musia byť dostatočne istené.
- Pripojenie do elektrickej siete musí byť v zhode s IEC 62103, EN 50178 a IEC 60364, VDE 100.
- Typ elektrickej siete, napätie a frekvencia sa musia zhodovať s údajmi uvedenými na výrobnom štítku zariadenia.
- Káblové vedenie musí byť riešené tak, aby nemohlo dochádzať ku zatekaniu vody po povrchu kábla.

6.1 Prehľad schém elektrického zapojenia

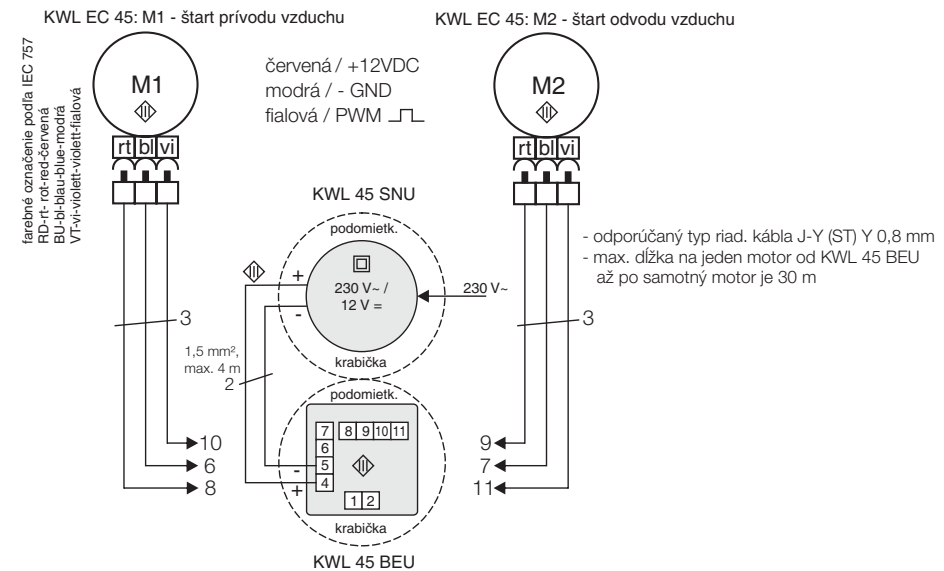


Obr. 17

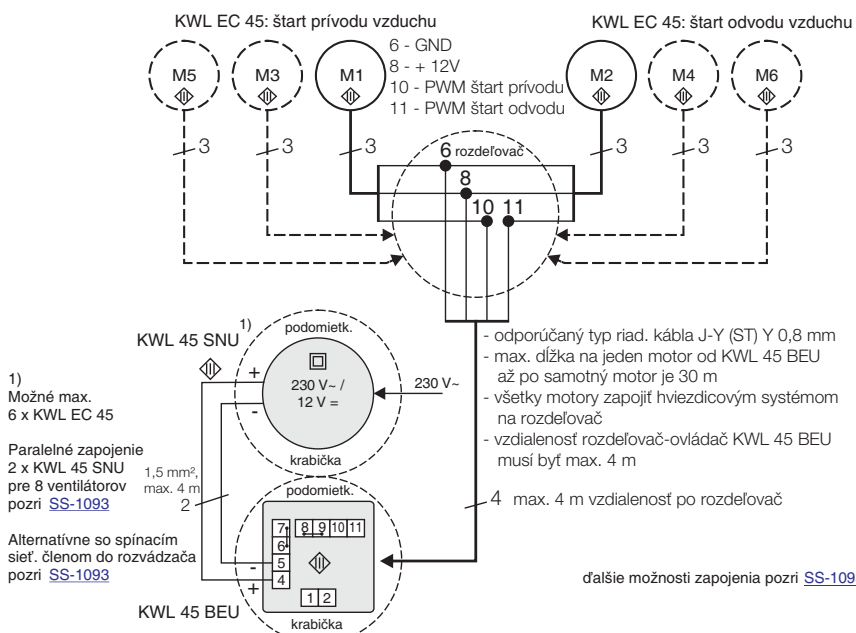
SS-1091



Prevádzka 2 x KWL EC 45 s 1 x KWL 45 SNU



Prevádzka 2 až 6 x KWL EC 45 s 1 x KWL 45 SNU





značka profesionálov

